

## ***Техническая информация:***

### ***вопросы и ответы***

**1. В:** Когда я пытаюсь создать дискету с драйверами SATA для платы K7S8XE+ / P4S55FX+, бесплатная программа для DOS, по-видимому, останавливается по неизвестной причине. Что мне делать?

**О:** Загрузите файл “K7S8XE+ / P4S55FX+ SATA driver for floppy disk” с сайта ASRock.

<http://www.asrock.com/support/download.ru.asp?Model=K7S8XE%2b>

<http://www.asrock.com/support/download.ru.asp?Model=P4S55FX%2b>

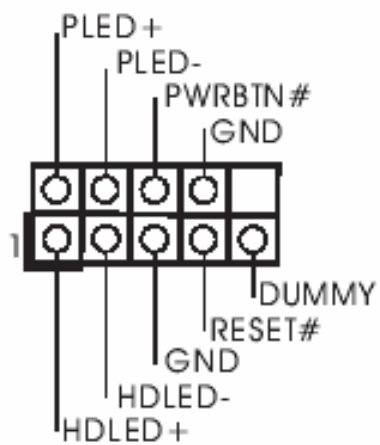
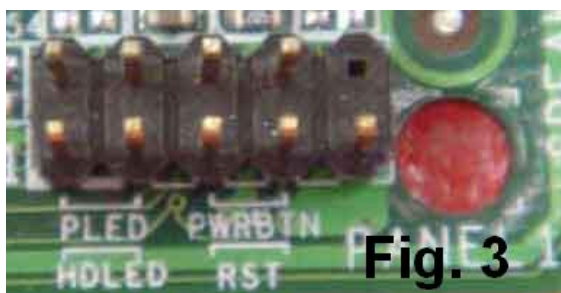
После загрузки распакуйте zip-архив и сохраните его содержимое непосредственно на дискету.

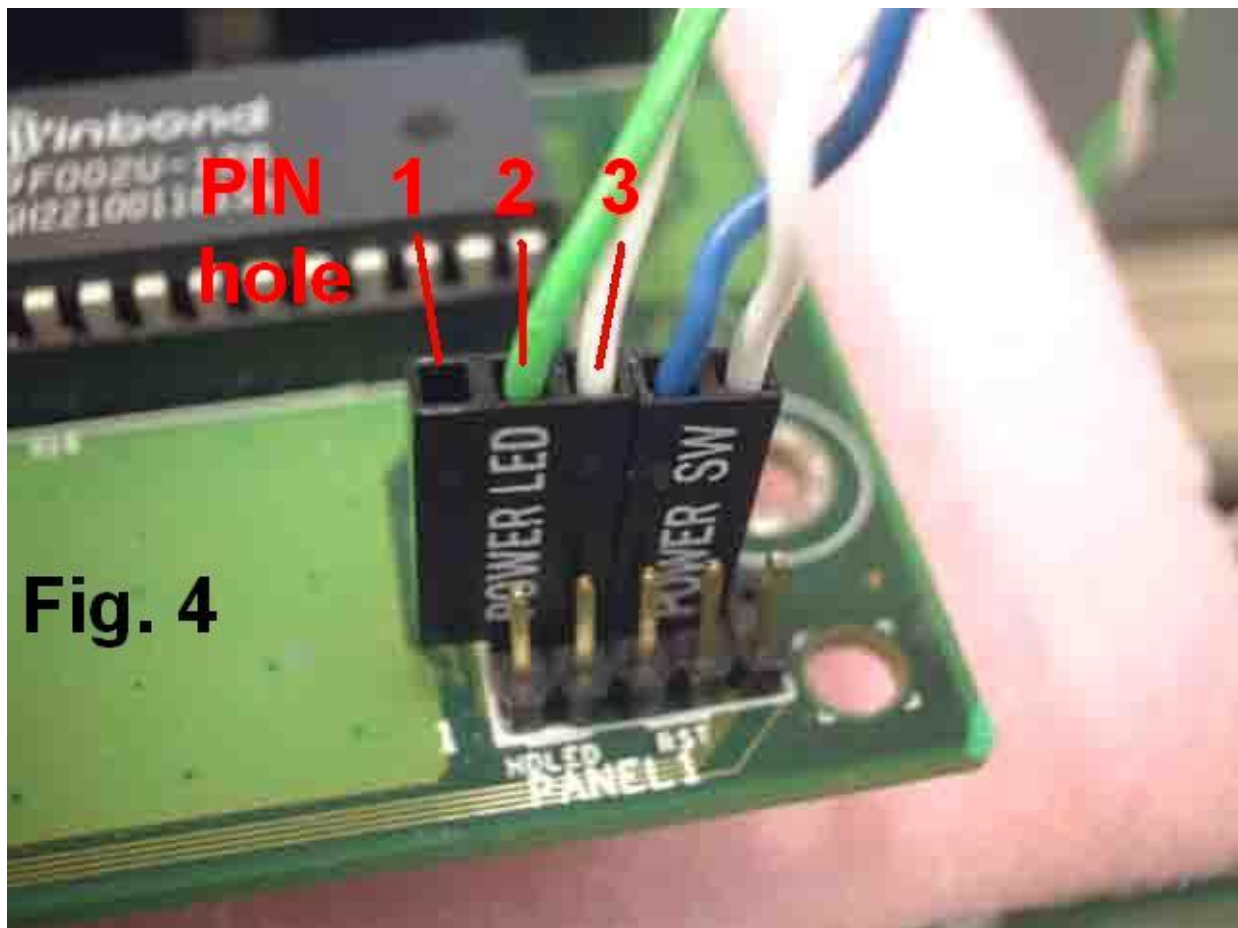
**2. В:** Моя материнская плата опирается на южный мост Intel или ALi. Когда я подключаю к ней разъем питания ATX, система сразу включается. Почему?

**О:** Такая проблема возникает при неверной контрольной сумме CMOS-памяти. Чтобы решить ее, войдите в программу настройки BIOS и загрузите параметры BIOS по умолчанию.

**3. В:** При подключении кабелей POWER SW, POWER LED, RESET SW и HDD LED от корпуса к разъему PANEL1 на материнской плате я обнаружил, что отверстия с контактами на кабеле не соответствуют разъему. Что мне делать?

**О:** Посмотрите на следующие рисунки. Если ваш кабель POWER LED включает два проводника на контактах 1 и 3 (см. рис. 1), выньте один из проводников и вставьте его в среднее отверстие для контакта 2 (см. рис. 2). Затем подсоедините разъем, как показано на рис. 3 и 4.





4. **В:** Я использую материнскую плату P4S61. Если я подключаю жесткий диск и CD-ROM без поддержки UDMA к одному и тому же каналу IDE, установить Windows XP невозможно. Что мне делать?
- О:** Попробуйте установить последнюю версию BIOS с сайта [www.asrock.com](http://www.asrock.com) или подключите жесткий диск и CD-ROM к разным каналам IDE.