

ถาม: ฉันต้องการใช้ซีพียู AMD Threadripper

ตอบ: ด้วยแพลตฟอร์ม ASRock X399 สนับสนุนซีพียู AMD Threadripper 2 ตั้งแต่ไบออสเวอร์ชัน P3.XX

หากไบออสของคุณเวอร์ชันเก่ากว่า P3.XX โปรดอัปเดตไบออสโดยไม่ต้องเปิดเข้าสู่ระบบ (ไม่ต้องใช้ซีพียู)

โดยใช้คุณสมบัติ BIOS Flashback ที่รองรับ X399

โปรดทำตามขั้นตอนตามคำแนะนำในการอัปเดตไบออส

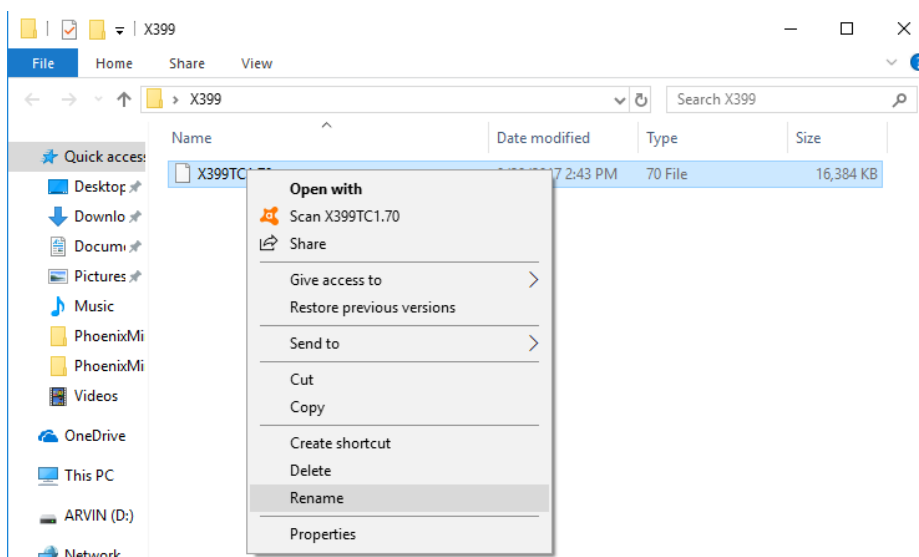
1. เข้าไปที่เว็บไซต์และเข้าสู่หน้าดาวน์โหลดของเมนบอร์ดที่คุณใช้ แล้วดาวน์โหลดไบออสล่าสุด ลิงก์

<https://www.asrock.com/mb/>

2. ก๊อปปี้ไฟล์ไบออสของคุณลงในแฟลชไดรฟ์ยูเอสบี โปรดให้แน่ใจว่าระบบไฟล์บน แฟลชไดรฟ์ยูเอสบี

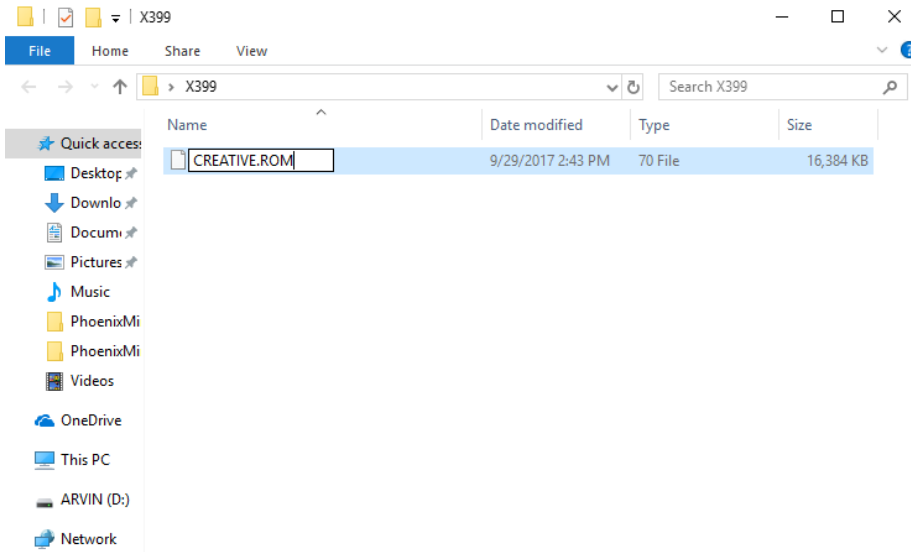
เป็นแบบ FAT32

3. แยกไฟล์ไบออสจากไฟล์ zip และแก้ไขชื่อไฟล์เป็น "CREATIVE.ROM"



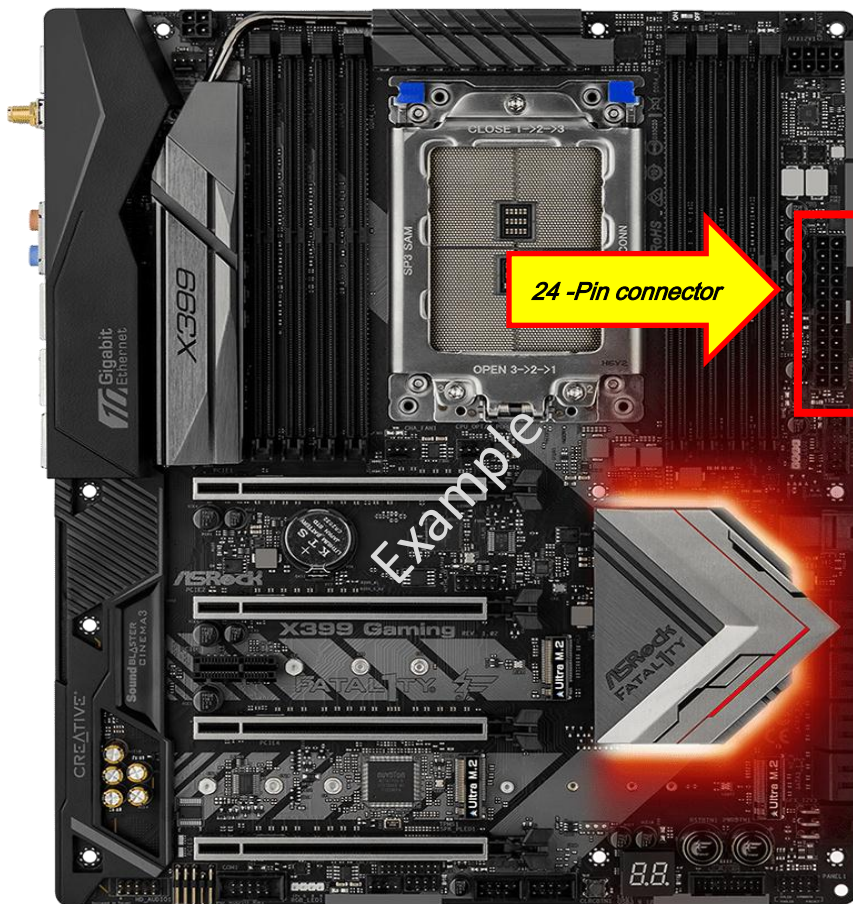
Technical Reference - Q&A

TSD-QA (2018/07)



4.ต่อไฟเพาเวอร์ 24 พินลงบนเมนบอร์ด โดยไม่ต้องใส่อุปกรณ์อื่นใด จากนั้นเปิดสวิตช์ AC

บนเพาเวอร์ซัพพลาย โปรด “อย่า” เปิดเพาเวอร์บนระบบ

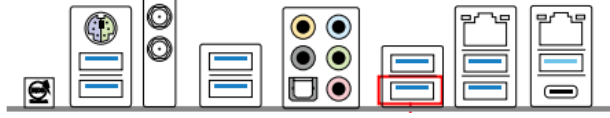
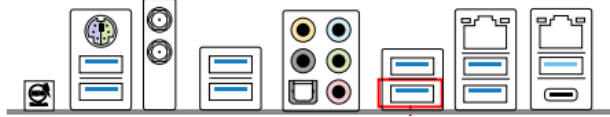
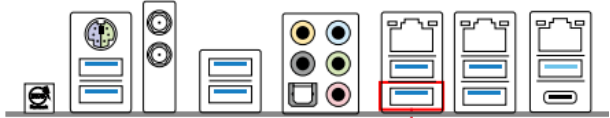


Technical Reference - Q&A

TSD-QA (2018/07)

5. จากนั้นเสียบยูเอสบีไดรฟ์ลงบนพอร์ต USB BIOS Flashback

*โปรดดูตามคู่มือการใช้งานสำหรับรายละเอียดข้อมูลของพอร์ต USB Flashback

Model		USB BIOS Flashback port
X399 Taichi	USB3_6	
X399M Taichi	USB3_6	
Fatal1ty X399 Professional Gaming	USB3_6	

6. กดที่สวิตช์ BIOS Flashback เอาไว้ 3 วินาที จนกว่าไฟ LED จะเริ่มสว่างขึ้น



BIOS Flashback Switch allows users to flash the BIOS.

7. รอสักครู่ จนกว่ากระบวนการแฟลชไบออสจะเสร็จสมบูรณ์ เมื่อไฟ LED ดับลง

*หากไฟ LED สีเขียวสว่าง หมายถึงการทำ BIOS Flashback ไม่สมบูรณ์

โปรดตรวจสอบให้แน่ใจว่าได้ต่อยูเอสบีไดรฟ์เข้ากับพอร์ต USB BIOS Flashback เรียบร้อยแล้ว