

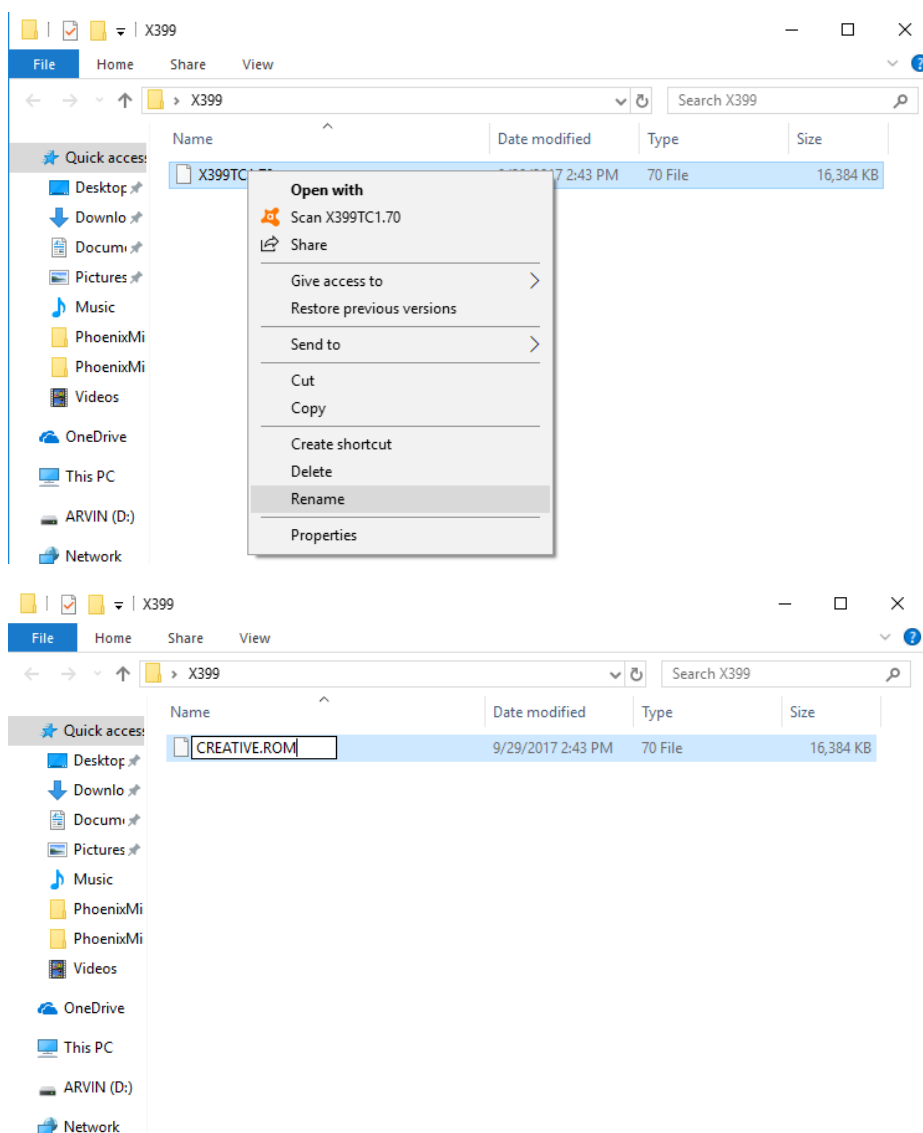
- P:** Pragnę użyć procesora AMD Threadripper 2 na platformie ASRock X399, jak to zrobić?
- O:** Platforma ASRock X399 obsługuje procesory AMD Threadripper 2 począwszy od wersji BIOS P3.XX. Jeżeli posiadasz starszy BIOS, niżli wersję P3.XX, dokonaj jego aktualizacji. Możesz to zrobić bez włączania systemu (bez procesora), za pomocą narzędzia BIOS Flashback.

Wykonaj następujące kroki, aby dokonać aktualizacji BIOS.

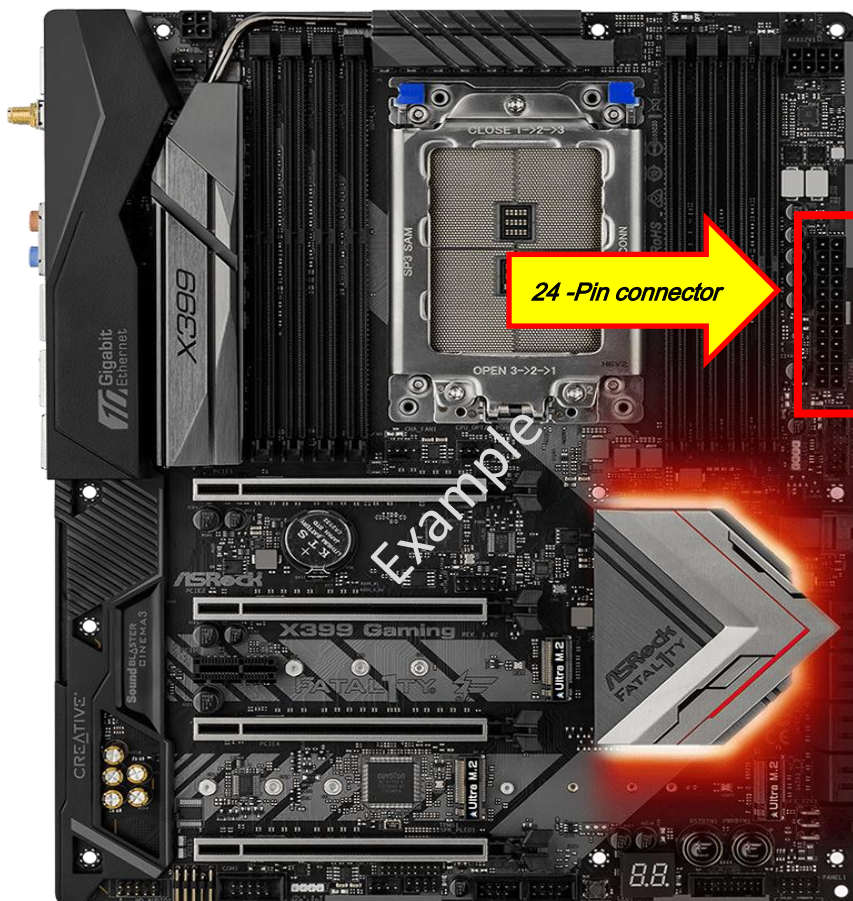
1. Odwiedź witrynę ASRock, przejdź do strony pobierania BIOS Twojej płyty głównej, aby pobrać najnowszy BIOS.

Link: <https://www.asrock.com/mb/>

2. Skopiuj plik BIOS na swojego pendrive'a. Upewnij się, że system plików na Twoim pendrive to FAT32.
3. Rozpakuj plik z BIOS. Zmień nazwę wypakowanego pliku na "CREATIVE.ROM".

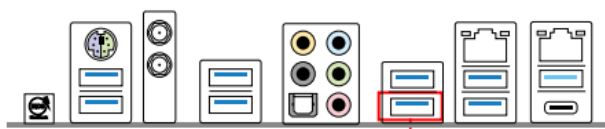
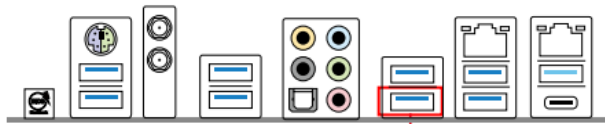
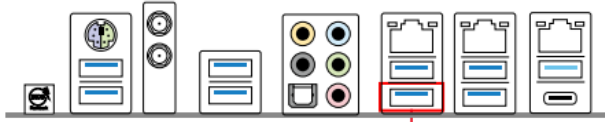


- Podłącz 24-pinowe złącze zasilania do płyty głównej. Nie podłączaj innych urządzeń. Włącz zasilanie na zasilaczu. **NIE WŁĄCZAJ KOMPUTERA.**



- Podłącz pendrive'a do portu USB BIOS Flashback.

\*Więcej informacji o porcie USB Flashback znajdziesz w instrukcji obsługi.

Model		USB BIOS Flashback port
X399 Taichi	USB3_6	
X399M Taichi	USB3_6	
Fatal1ty X399 Professional Gaming	USB3_6	

6. Naciśnij i przytrzymaj guzik BIOS Flashback przez trzy sekundy. Dioda LED zacznie migać.



BIOS Flashback Switch allows users to flash the BIOS.

7. Poczekać kilka sekund. Proces aktualizacji BIOS jest zakończony, kiedy dioda LED przestanie migać.  
\*Jeżeli dioda LED świeci ciągłym zielonym światłem, BIOS Flashback nie działa prawidłowo. Upewnij się, że prawidłowo podłączyłeś pendrive'a do portu USB BIOS Flashback.