

Q: ASRock X399 플랫폼에서 AMD Threadripper 2 CPU 를 사용하려면, 어떻게 해야 하나요?

A: ASRock X399 플랫폼은 BIOS 버전 P3.XX 이후에서 AMD Threadripper 2 CPU 를 지원 했습니다. BIOS 버전이 P3.XX 보다 이전 버전인 경우, X399 에서 지원하는 BIOS 플래시백 기능을 사용하여 (CPU 없이) 시스템 전원을 켜지 않고 BIOS 를 업데이트 하십시오.

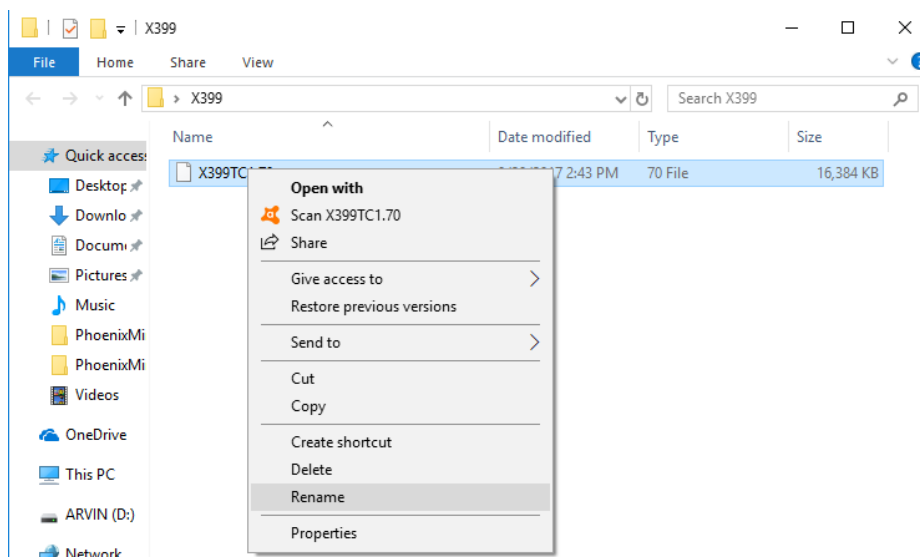
BIOS 를 업데이트 하려면, 다음 절차를 참조하세요.

1. ASRock 웹사이트를 방문해서 머더보드의 BIOS 다운로드 페이지로 진입하여 최신 BIOS 를 다운로드 하세요.

Link: <https://www.asrock.com/mb/>

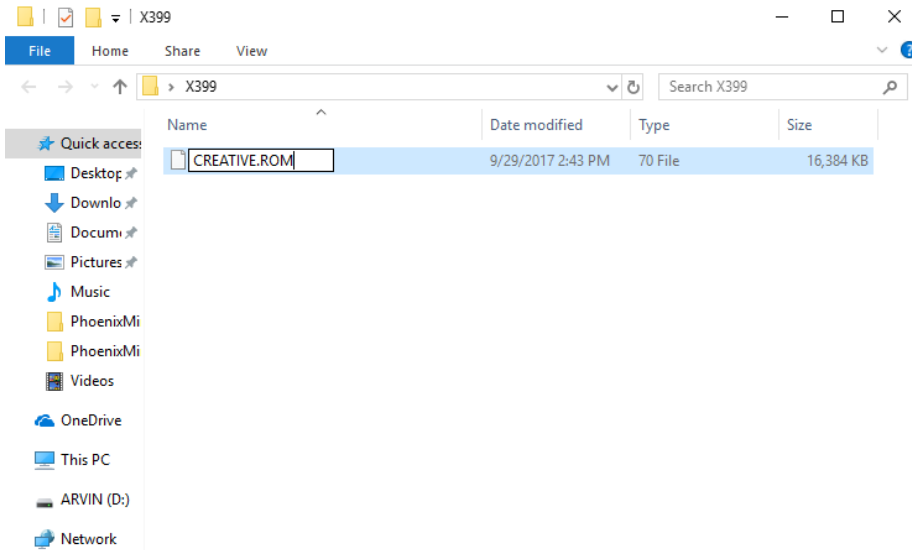
2. BIOS 파일을 귀하의 USB 플래시 드라이브에 복사하세요. USB 플래시 드라이브의 파일 시스템은 반드시 FAT32 로 만들어야 합니다.

3. Zip 파일로부터 BIOS 파일 압축을 해제하고 파일의 이름을 "CREATIVE.ROM"으로 변경하세요.

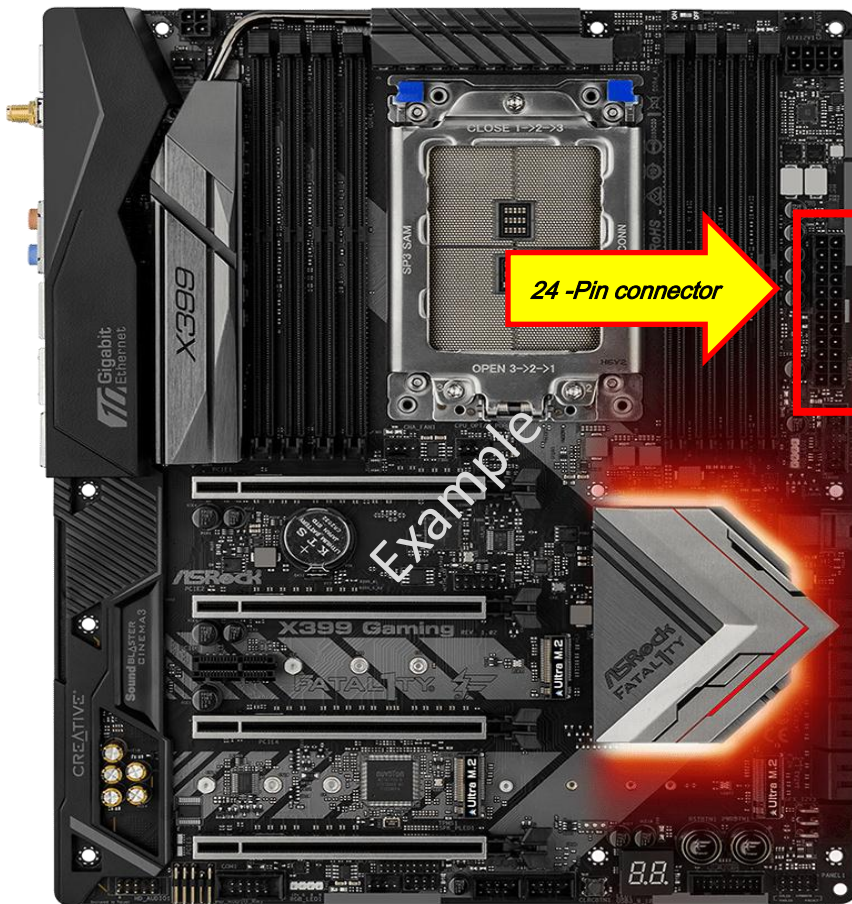


Technical Reference - Q&A

TSD-QA (2018/07)



4. 다른 장치 없이 머더보드에 24 핀 전원 커넥터를 연결 합니다. 그런 다음 전원 공급 장치의 AC 스위치를 켜줍니다. 시스템에 전원을 인가하지 **마세요**.

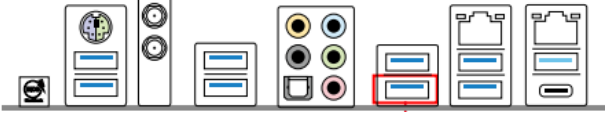

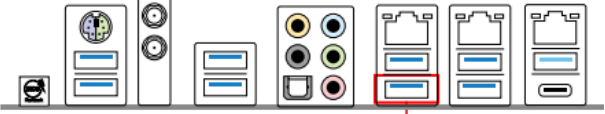


5. 그런 다음 USB 드라이브를 USB BIOS 플래시백 포트에 연결 합니다.

Technical Reference - Q&A

TSD-QA (2018/07)

*USB 플래시백 포트에 대한 자세한 내용은 사용자 설명서를 참조하세요.

Model	USB BIOS Flashback port	
X399 Taichi	USB3_6	
X399M Taichi	USB3_6	
Fatal1ty X399 Professional Gaming	USB3_6	

6. BIOS 플래시백 스위치를 약 3 초간 누릅니다. 그러면 LED 가 깜빡이기 시작합니다.



BIOS Flashback Switch allows users to flash the BIOS.

7. 몇 초간 기다립니다. LED 깜빡임이 멈추면 BIOS 업데이트 작업이 완료됩니다.

*LED 표시등이 녹색으로 켜진 경우 BIOS 업데이트가 제대로 작동되지 않습니다. USB 드라이브를 USB BIOS 플래시백 포트에 올바르게 연결했는지 확인하세요.