

K: Szeretnék AMD Threadripper 2 CPU-t használni az ASRock X399 platformon. Mit tegyek?

V: Az ASRock X399 platform a BIOS P3.XX-es verziója óta támogatja az AMD Threadripper 2 CPU-t. Ha BIOS-verziója régebbi mint a P3.XX, frissítse a BIOS-t a rendszer bekapcsolása nélkül (és CPU nélkül) az X399 által támogatott BIOS Flashback funkcióval.

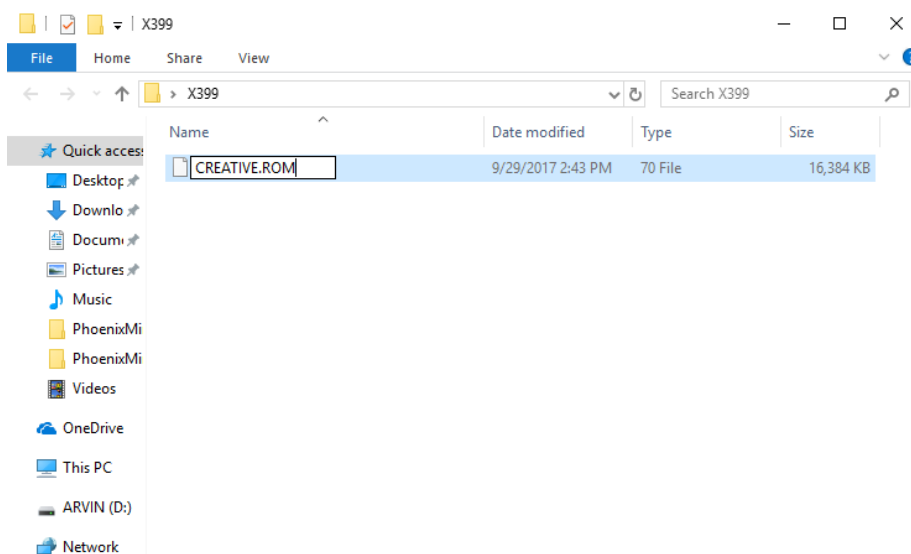
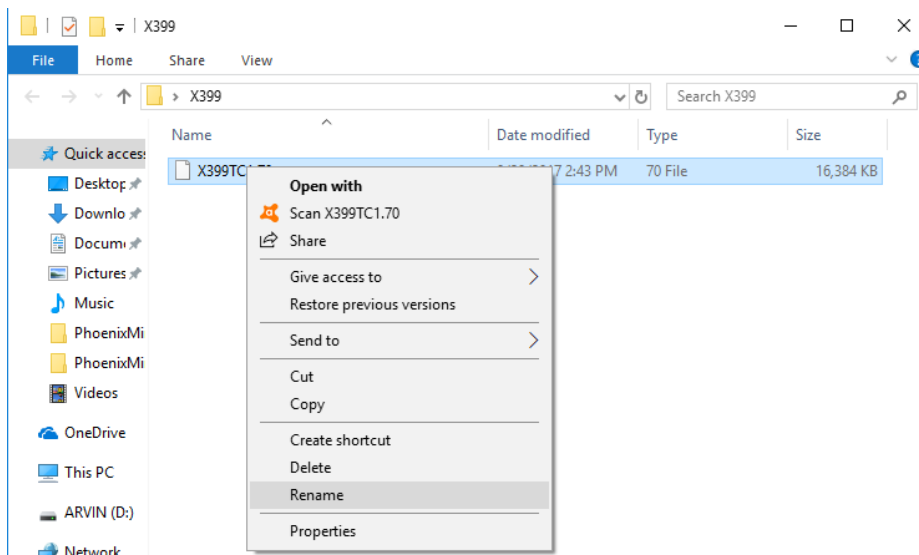
Kérjük, kövesse az alábbi lépéseket a BIOS frissítéséhez.

1. Látogasson el az ASRock weboldalára, és lépjen az alaplapjához tartozó BIOS-letöltési oldalra, ahonnan töltsse le a legfrissebb BIOS-t.

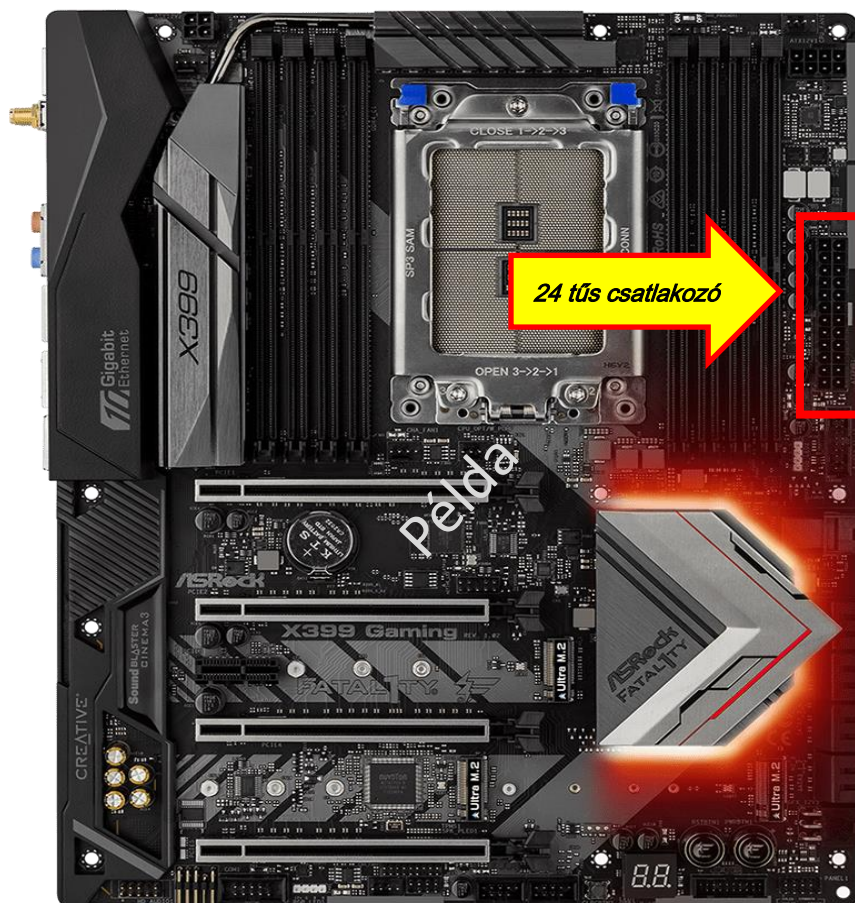
Hivatkozás: <https://www.asrock.com/mb/>

2. Másolja a BIOS fájlt USB-pendrive-jára. Ügyeljen rá, hogy USB flash meghajtója FAT32 formátumú legyen.

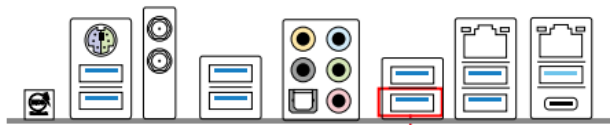
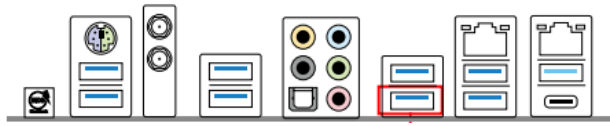
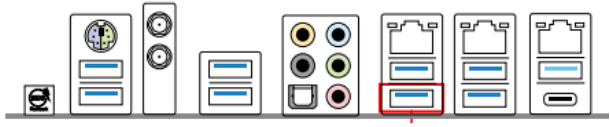
3. Tömörítse ki a BIOS fájlt a .zip fájlból, és nevezze át a fájlt „CREATIVE.ROM” nevére.



4. Csatlakoztassa a 24 tűs tápcsatlakozót az alaplaphoz más eszközök nélkül. Kapcsolja be a tápegység kapcsolóját. Kérjük **NE** kapcsolja be a rendszert.



5. Csatlakoztassa USB-meghajtóját az USB BIOS Flashback porthoz.
*A kezelési útmutatóban találja az USB Flashback port részleteit.

Modell		USB BIOS Flashback port
X399 Taichi	USB3_6	
X399M Taichi	USB3_6	
Fatal1ty X399 Professional Gaming:	USB3_6	

6. Nyomja a BIOS Flashback kapcsolót kb. három másodpercig. A LED villogni kezd.



BIOS Flashback Switch allows users to flash the BIOS.

7. Várjon néhány másodpercet. A BIOS-flashelés akkor van készen, ha a LED már nem villog.
*Ha a LED folyamatos zöldre vált, a BIOS Flashback nem működik megfelelően. Ellenőrizze, hogy az USB-meghajtót megfelelően az USB BIOS Flashback portra csatlakoztatta-e.